

SIRA # \_\_\_\_\_

MODEL # \_\_\_\_\_

ADI # \_\_\_\_\_

SIS # \_\_\_\_\_

AIA # \_\_\_\_\_

**586887 (PBOT15WCEO)**

Elektrikli devrilir kaynatma kazanı, hız ayarlı, karıştırıcı düzeneği dahil, karıştırıcı kolu opsiyoneldir; 150 Lt(H) (h=900 mm), ayaklı

## Ana Özellikler

- Kazan; her türlü malzemeyi direk ısıtma sistemi ile pişirme, sote yapma, kızartma veya poşeleme için uygundur.
- Motorlu, hız varyatörlü kazan devirme tertibatı "SOFT STOP" fonksiyonludur. Devirme ve boşaltma hızları hassas biçimde ayarlanabilir. Kazanın 90°'den daha fazla devrilebilmesi boşaltma ve temizlik işlemlerini kolaylaştırır.
- USB bağlantısı: Yazılımı güncellemek, reçeteleri yüklemek ve HACCP verilerini indirmek için kullanılır.
- Karıştırıcı mikser, 3 dönüş tipi ile 10 ila 100 rpm arasında değişen hızlarda çalışır.
- Kazan ceketi üst kenarın 159 mm altına kadar yükselir.
- Ergonomik kazan boyutları: Çapının geniş, derinliğinin az olması karıştırma ve yemeği elleçleme işlemlerini kolaylaştırır.
- Haznenin üst kenarı izolasyonludur.
- Dökme ağzına süzgeç takılabilir (opsiyonel).
- Pişirme prosesini kontrol eden entegre sıcaklık sensörü.
- Suya karşı koruma sınıfı: IPX6.
- İç ceketin maksimum basıncı 1,7 bar'dır; minimum çalışma basıncı 1 bar. Sıcaklığı 50 ile 110°C arasında kontrol etmenizi sağlar.

## Konstruksiyon

- GuideYou Panel - kullanıcı tarafından ayarlar aracılığıyla etkinleştirilir - çok aşamalı tarifleri kolayca takip ederek düzgün ve kontrollü bir pişirme ve daha iyi bir cihaz optimizasyonu sağlar. Sistem, ESSENTIA programı doğrultusunda bakım hatırlatıcıları sunarak kullanıcının ürüne uygun şekilde bakım yapmasına yardımcı olur ve arıza sürelerini önler.
- Son derece görünür ve parlak ledli TOUCH kontrol paneli, kullanıcı dostu simgeler ve sezgisel, kendi kendini açıklayan komut seçenekleri sunar. Ekran görselleştirir:
  - Gerçek ve ayarlanan sıcaklık
  - Ayarlanan ve kalan pişirme süresi
  - Ön ısıtma aşaması (etkinleştirilmişse)
  - GuideYou Paneli (etkinleştirilmişse)
  - Ertelenmiş başlangıç
  - Hedef sıcaklığa sorunsuz bir şekilde ulaşmak için Yumuşak Fonksiyon
  - Kaynamadan şiddetli kaynamaya kadar 9 Güç Kontrolü seviyesi.
  - Basınç modu (basıncı modellerde)
  - Karıştırıcı AÇIK/KAPALI ayarları (yuvarlak kaynatma modellerinde)
  - Hızlı sorun giderme için hata kodları
  - Bakım hatırlatıcıları
- Su doldurma işlemini ve temizlik operasyonlarını kolaylaştıran batarya opsiyonel aksesuar olarak mevcuttur.
- Farklı ısı ayarlı tek veya çok fazlı pişirme prosesini hafızaya almak mümkündür.
- Dış paneller ve iç çerçeve 1.4301 (304 AISI) paslanmaz çeliktir.
- Ön tarafa monte edilmiş, eğimli, led ışıklı

Onay: \_\_\_\_\_

“DOKUNMATİK” kontrol paneli indirmeli derin çekme bir kasanın içine gömülmüştür. Kontrol panelinin açıklıklı fonksiyon göstergeleri tüm pişirme işlemi süresince kullanıcıya kılavuzluk eder. Gerçek ve set edilmiş sıcaklık değerlerini eş zamanlı olarak gösterir; aynı şekilde set edilmiş pişirme süresini ve kalan pişirme süresini eşzamanlı olarak gösterir; gerçek zamanlı saat; hassas yiyecekler için “SOFT” kontrollü ısıtma; 9 güç kademeli kaynatma; geciktirmeli start için süre ölçer; arızaları hızla belirlemek için hata göstergesi.

- Çift cidarlı ceket içindeki düşük su seviyesine karşı koruyucu emniyet termostadı.
- Kenarlar arasındaki aralıklar minimize edilmiştir; temizliği kolaydır. En üst düzey hijyen standartlarıyla uyumludur.
- Yüksek devirme pozisyonu sayesinde ergonomik ve kullanıcı dostudur ve kuvvetleri rahatça doldurmayı sağlayan özel tasarımı boşaltma ağızı bulunur.
- Cihaz ağırlığı itibarıyla %98 oranında geri dönüşümlüdür. Paketleme malzemesi toksik madde içermez.
- Çift cidarlı, izolasyonlu kapak 1.4301 (304 AISI) paslanmaz çeliktir; ünitenin çapraz metal kirşileri üzerine monte edilmiştir, bir menteşe ile karşı-dengeli hale gelmiştir ve her pozisyonda açık durabilir.
- Emniyet valfi, çift cidarlı ceketteki buhar basıncının yükselmesine izin vermez.
- Enerji optimizasyonu veya dışardan gözetim sistemi için gerekli düzenlemeler fabrikada yapılabilir (opsiyonel).
- 1.4435 kalite (AISI 316L) paslanmaz çelik kazanın doğrusal bir boşaltma ağızı vardır. Çift cidarlı 1.4404 kalite (AISI 316L) paslanmaz çelik ceket 1.5 bar basınç altında çalışacak şekilde dizayn edilmiştir.

### Kullanıcı Arayüzü ve Veri Yönetimi

- Uzaktan ve veri izlemek için bağlı cihazlara gerçek zamanlı erişim için bağlantı hazır (isteğe bağlı aksesuar gerektirir - daha fazla ayrıntı için Şirket ile iletişime geçebilirsiniz).

### Dahil Aksesuarlar

- 1 Acil stop butonu PNC 912784
- 1 150 Lt kaynatma kazanı için izgara tip karıştırıcı PNC 913543

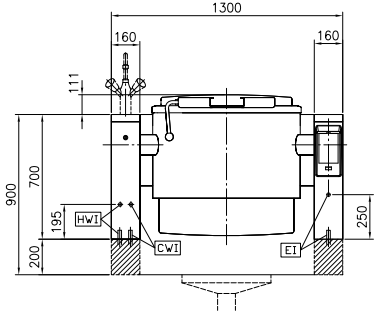
### Opsiyonel Aksesuarlar

- Devirmeli kaynatma kazanları için süzgeç 150 Lt PBOT PNC 910004
- Devirmeli kaynatma kazanları için ölçü çubuğu 150 Lt PBOT PNC 910045
- 150 Lt kaynatma kazanı için izgara tip karıştırıcı PNC 910064
- 150 Lt kaynatma kazanları için karıştırıcı ve sıyrıcı PNC 910094
- Silindirik kaynatma kazanları için süzgeç çubuğu PNC 910162
- Paslanmaz çelik baza, PROTHERMETIC devrilir, duvara dayalı üniteler için, 160x900x200 mm PNC 911425
- Paslanmaz çelik baza, PROTHERMETIC devrilir bağımsız üniteler için, 160x900x200 mm PNC 911455
- Devrilir PROTHERMETIC kazan ve tavalar (H=700) için taban pleyti, 2 ayaklı (H=200 mm)-160X900X200mm PNC 911930
- - NOT TRANSLATED - PNC 911966

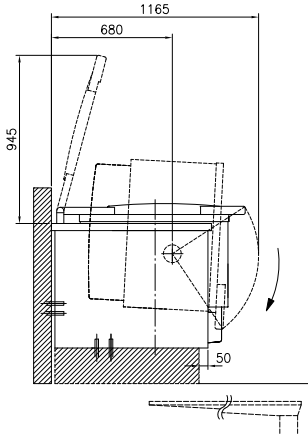
- Devrilir kaynatma kazanı için sırt (fabrikada monte edilmelidir) (L: 1300mm, H: 40mm) PNC 912185
- Elektrik prizi, 16A/400V/IP67, fabrika montajı PNC 912468
- Elektrik prizi, 32A/400V/IP67 PNC 912469
- Gömme elektrik prizi, Schuko tip,16A/230V/IP68 PNC 912470
- Elektrik Prizi, TYP23, dahili, 16A/230V, IP55, siyah - fabrikada montaj PNC 912471
- Elektrik Prizi, TYP25, dahili, 16A/400V, IP55, siyah - fabrikada montaj PNC 912472
- Gömme elektrik prizi, Schuko tip,16A/230V/IP55 PNC 912473
- Gömme elektrik prizi (Cee), 16A, IP67 PNC 912474
- Elektrik Prizi, TYP23, dahili, 16A/230V, IP54, mavi - fabrikada montaj PNC 912475
- Gömme elektrik prizi, Schuko tip,16A/230V/IP54 PNC 912476
- Gömme elektrik prizi, Swiss tip,16A/400V/IP54 PNC 912477
- Eğimli üniteler için taban girintisi paneli (70 ila 270 mm derinlik) - fabrikada montaj (Almanya, Avusturya, İsviçre) - fabrikada montaj PNC 912479
- Eğimli üniteler için ek taban paneli (120 mm genişlik) - fabrikada montaj (Almanya, Avusturya, İsviçre) PNC 912486
- Prothermic devrilir kaynatma kazanları için manometre kiti (fabrika montajı) PNC 912490
- Bağlantı ray kiti, sırtlı, sol ve sağ PNC 912499
- Bağlantı rayı, 900mm PNC 912502
- Devrilir üniteler için arka panel, duvara dayalı montaj-h=700 mm - 1300 mm PNC 912705
- Devrilir üniteler için otomatik su (sıcak+soğuk) doldurma PNC 912735
- Enerji optimizasyonu için kit PNC 912737
- Devrilir üniteler için arka kapama kiti, ada tip montaj - 700Hx1300 mm PNC 912745
- Devrilir üniteler için alt-arka panel, ada tip montaj - 1300 mm PNC 912769
- Ana şalter (60A) 10 mm2 - Fabrikada monte edilmelidir PNC 912774
- Devrilir üniteler-700H (bağımsız üniteler) için sprey tabanca (fabrikada monte edilmelidir) PNC 912776
- Devrilir tip kaynatma kazanları ve tavalar için yemek musluğu PNC 912779
- Bağlantı ray kiti, sağ - 900 mm PNC 912975
- Bağlantı ray kiti, sol - 900 mm PNC 912976
- Bağlantı ray kiti, sırtlı cihazlar için, sağ - 900 mm PNC 912981
- Bağlantı ray kiti, sırtlı cihazlar için, sol - 900 mm PNC 912982
- Batarya, iki topuzlu PNC 913554
- Batarya, iki topuzlu (g/y/d: 150/350/450 mm) PNC 913555
- Batarya, iki topuzlu (g/y/d: 150/220/600 mm) PNC 913556
- Batarya, iki topuzlu (g/y/d: 150/220/450 mm) PNC 913557

- PXXT-KWC için iki düğmeli karıştırma PNC 913567   
musluğu, 520 mm yükseklik, 600 mm  
döner derinlik - fabrikada montaj
- - NOT TRANSLATED - PNC 913568
- - NOT TRANSLATED - PNC 913578

Ön

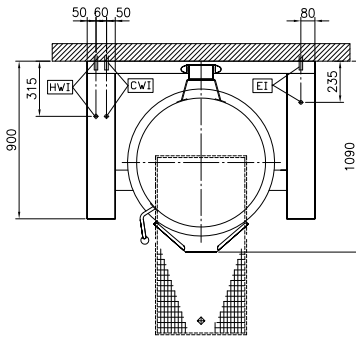


Yan



CWI = Soğuk Su Girişi 1  
EI = Elektrik bağlantısı  
HWI = Sıcak Su Girişi

Üst

**Elektrik:**

Voltaj: 400 V/3N ph/50/60 Hz  
Toplam Watt: 28 kW

**Montaj:**

Beton baza üzerinde  
dolaplı, ayaklar üzerinde  
dolaplı, Baza üzerinde,  
Duvara dayalı

**Montaj türü:****Temel bilgiler:**

MIN. çalışma sıcaklığı: 50 °C  
MAX. çalışma sıcaklığı: 110 °C  
Kazan (yuvarlak) çapı: 710 mm  
Kazan (yuvarlak) derinliği: 465 mm  
Dış boyutlar, Genişlik: 1300 mm  
Dış boyutlar, Derinlik: 900 mm  
Dış boyutlar, Yükseklik: 700 mm  
Net ağırlık: 290 kg  
Konfigurasyon: Round; Tilting; With Stirrer  
Net kullanılabilir kazan kapasitesi: 150 Lt  
Devirme mekanizması: Otomatik  
Çift cidarlı kapak: ✓  
Isıtma tipi: İndirek

**Enerji tüketimi:**

Standard: DIN18855-1: 2005-07  
Isıtılan parça: 150 lt Water  
Isınma sıcaklığı: From 20°C to 90°C  
Isınma süresi: 32.6 min

**Sürdürülebilirlik**

Isınma fazında enerji tüketimi: 12.91 kWh  
Enerji verimliliği: 94.58 %